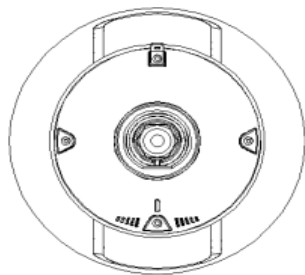
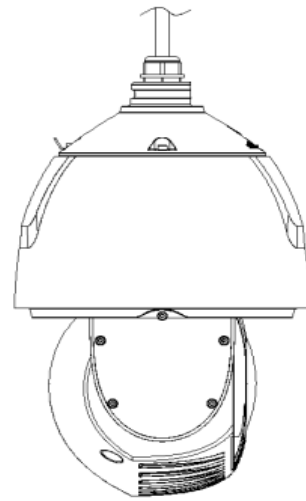
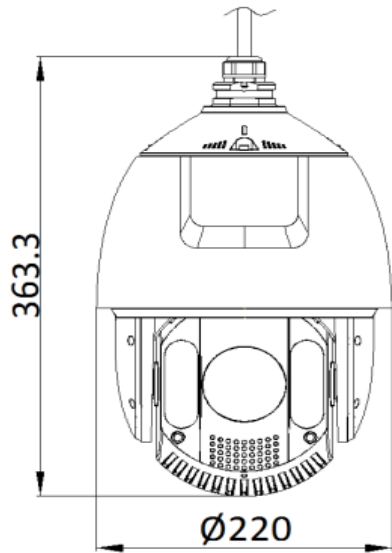


QuickView SD 25

Intellio PTZ Hálózati Kamera



KAMERA	
Felbontás	4MP (2560 × 1440)
Fókusz távolság	4.8 - 120 mm
Zoom	25x optikai, 16x digitális
Látószög	Horizontális: 50.8° - 2.6° Vertikális: 29.4° - 1.5° Diagonális: 57.4° - 3°
Képzékelő	1/2.8" progresszív CMOS
Min. fényérzékenység	Színes: 0.005 Lux (F1.6, AGC ON), F/F: 0.001 Lux (F1.6, AGC ON), 0 Lux IR megvilágítással
Zársebesség	1/1 s - 1/30,000 s
Éjjel / nappali üzemmód	Igen
WDR	120dB
Streaming (Elsődleges & Másodlagos)	50 Hz: 25 fps (2560 × 1440, 1920 × 1080, 1280 × 960, 1280 × 720) & (704 × 576, 640 × 480, 352 × 288), 60 Hz: 30 fps (2560 × 1440, 1920 × 1080, 1280 × 960, 1280 × 720) & (704 × 480, 640 × 480, 352 × 240)
DORI távolságok (Tele)	Észlelés (25 px/m): 2200 m Megfigyelés (63 px/m): 873 m Felismerés (125 px/m): 440 m Azonosítás (250 px/m): 220 m
IR megvilágítási távolság	200 m
ESEMÉNYEK	
Alapvető esemény	Mozgásérzékelés, szabotázs, riasztás be- és kimenet
Intelligens esemény	Vonalátlépés-, behatolás-, területre belépés-, területről kilépés-, felügyelet nélküli poggyász-, tárgyeltávolítás érzékelés, audio eltérés észlelése
Intelligens nyomon követés	Kézi nyomkövetés (manual tracking)
TÖMÖRÍTÉS	
Video tömörítés	H.265 / H.264 / MJPEG (csak a Másodlagos stream-en)
Video bitráta	256 Kbps - 16 Mbps
Audio tömörítés	G.711ulaw / G.711alaw / G.722.1 / G.726 / MP2L2 / PCM
CSATOLÓFELÜLET	
Kommunikációs felület	1x RJ45 10M/100M Ethernet port
IO port	Audio I/O; Riasztás I/O (2/1)
Szerverfüggetlen rögzítés	Beépített microSD kártyahely, legfeljebb 256 GB
HÁLÓZAT	
Protokollok	IPv4/IPv6, HTTP, HTTPS, 802.1x, QoS, FTP, SMTP, UPnP, SNMP, DNS, DDNS, NTP, RTSP, RTCP, RTP, TCP/IP, UDP, IGMP, ICMP, DHCP, PPPoE, Bonjour
Kliens	Intellio Video System 5
ÁLTALÁNOS	
Tápellátás / energiafogyasztás	24 VAC, max. 42 W (ebből max. 18 W az IR fényvetőhöz és max. 10 W a fűtéshez) Hi-PoE
Védettség	IP66
Tömeg	5 kg



Unit:mm